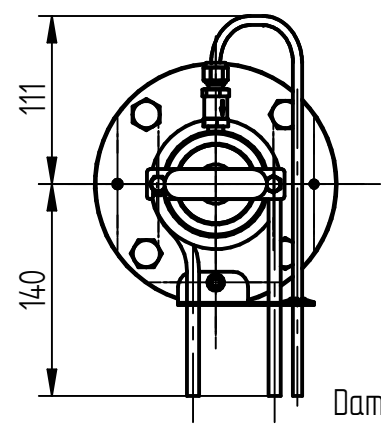
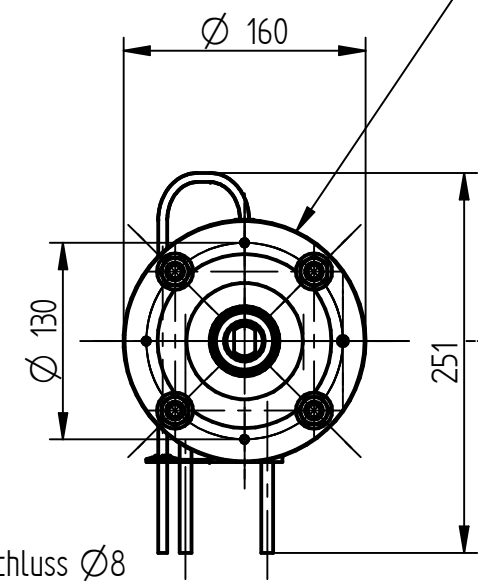
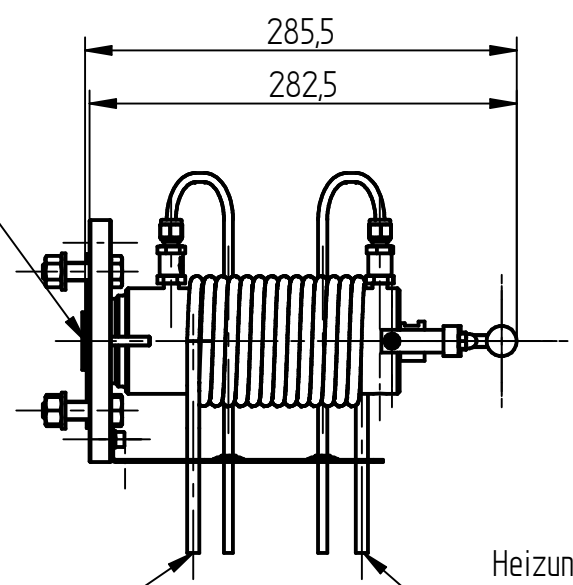


Messgas Eingang G3/4" Innengewinde
Sample gas inlet G3/4" female thread

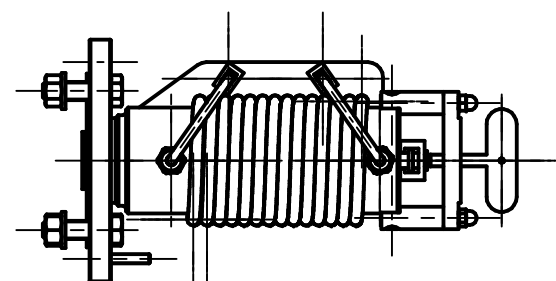


Dampfanschluss Ø8
Dampf ein, 180°C @ 15bar
Heating connection Ø8
Steam in, 180°C @ 15bar




Rückspül Anschluss Ø6
Back purge port Ø6

Calgas Anschluss Ø6
Calibration port Ø6



NOTE PROTECTION DIN 34! Schutzvermerk nach DN 34 beachten! The technical data and design disclosed in this drawing are the exclusive property of JCT Analysentechnik GmbH and/or contain proprietary rights of others and are not to be used or disclosed to others without the written consent of JCT Analysentechnik GmbH

Projekt: JES	Artikelbezeichnung: JES-301BCG Dampfbeheizte Gasentnahmesond inkl. Rückspül- & Kalibriergasanschluss		
Artikel Nr. / PartNo.: 35.00243	Components description: JES-301BCG steam heated sampling probe incl. backpurge & cal. gas port		
 JCT Analysentechnik GmbH A-2700 Wiener Neustadt phone: +43 2622 87201 20	Datum	Name	Werkstoffe / Material : -
	Gepr.		Abmessungen / Dimension: -
	Gez. 13.10.2016	thg	Gewicht / Weight: 0,000 kg
	Blatt 1 / 1		Modell: A35.00243_JES-301BCG#00
			Zng.Nr.: JES_A3500243#00