



JCT
Analysestechnik

JES-360Ex

Beheizte Gasentnahmesonde für Vorfilterrückspülung (Back Flush)



Gasentnahmesonden

Beheizte Messgasleitungen

Messgas Kühler

Kondensat Behandlung

Zubehör

Messgas Aufbereitung

Messgas Konverter

ANWENDUNG

- Repräsentative kontinuierliche Gasentnahme in Prozessen mit Belastung durch Staub und/oder Feuchtigkeit
- Installation in den Ex-Zonen 1, 2 oder 21, 22
- Gefährliche Gase
- Unter Druck stehende Prozesse
- Extraktive Gasanalyse
- Emissions- (CEMS) und Prozessüberwachung
- Entfernung von Staub aus dem Messgas

VORTEILE

- Kostengünstige Lösungen
- Keine Kondensation und keine chemische Reaktionen des Messgases
- Einfacher Filterelementwechsel
- Wartungsarmer Betrieb
- Sicherer, unbeaufsichtigter Betrieb
- Einfache Montage
- Für hohe Staubkonzentrationen
- Zuverlässiger Schutz für das Analysesystem
- Lange Filterstandzeit

MERKMALE

- Modulares Design für kundenspezifische Lösungen
- Hocheffiziente Filterreinigung
- Homogene Beheizung ohne Kältebrücken
- Große aktive Filteroberfläche
- Filtration von außen nach innen
- Filterwechsel ohne Werkzeug
- Verschiedene Filterelemente
- Selbstlimiterende Heizung für T3 und T4
- Temperatur Status-Kontakt
- Wetterschutzgehäuse
- Zahlreiche Optionen und Erweiterungsmodule
- Umfangreiches Zubehör

TECHNISCHE DATEN

Modell

JES-360Ex

Beschreibung	Stationäre beheizte Gasentnahmesonde für Vorfiltrerrückspülung für Ex-Zone 1, 2, 21 oder 22
--------------	---

Betriebsdaten

Temperatur (Variante S)	Temperaturklasse T3: 200 °C, T4: 135 °C
Untertemperatur-Statuskontakt (Variante O)	Temperaturklasse T3: 130 °C, T4: 90 °C
Prozessdruck	max. 2 bara (optional max. 7 bara)
Einbaulage	empfohlen 5° bis 15° aus der Horizontalen fallend, Verdrehwinkel max. 15°
Aufheizzeit	< 1 h
Umgebungstemperatur	für Optionen S0, S2: 0 °C bis 55 °C für Optionen S1, S3: -20 °C bis 55 °C

Konstruktion

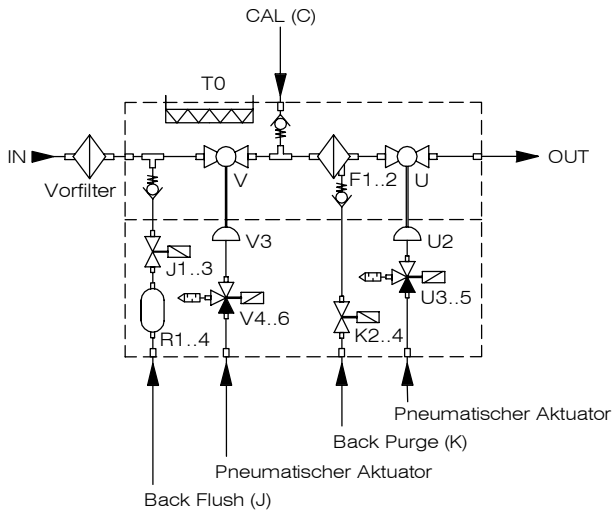
Abmessungen über alles (B x H x T)	375 x 418 x 449 mm
Abmessungen Klemmkasten (B x H x T)	120 x 160 x 90 mm
Filterelement	2 µm Keramik oder 0,2 µm Keramik oberflächenbeschichtet
Aktive Filteroberfläche	170 cm ²
Montageflansch	DN 65, PN 6; Form A nach EN 1092-1; 1.4404 oder 2" ANSI Flansch; 150 lbs., nach ASME B16.5
Messgaseingang	G 3/4" Innengewinde
Messgasausgang	1/8" NPT Innengewinde
Kalibriergasanschluss (Variante C)	6 mm Rohrstutzen, 1.4401
Rückspülanschluss (Variante K)	6 mm Rohrstutzen, 1.4401
Anschluss Vorfiltrerrückspülung (Variante J)	3/8" NPT Innengewinde
Mediumberührte Materialien	1.4404, Keramik, Viton®
Schutzart	Klemmkasten IP65, Sonde IP43
Gewicht	ca. 15 kg, optionsabhängig
Wetterschutzgehäuse	1.4301, wärmeisoliert, Farbe Edelstahl natur
Zündschutzart	Heizung: II 2 G Ex db IIC T4, T3 II 2 D Ex tbIIIC T135°C, T200 °C Klemmkasten: II 2 G Ex em II T6/T5/T4 II 2 D Ex td A21 IP66 T80 °C, T95 °C
Zulassungen / Zeichen	Heizung: PTB 02 ATEX 1116X; IECEx PTB 07.0055X Klemmkasten: PTB 01 ATEX 1016; IECEx PTB 06.0046 / CE

Elektrik

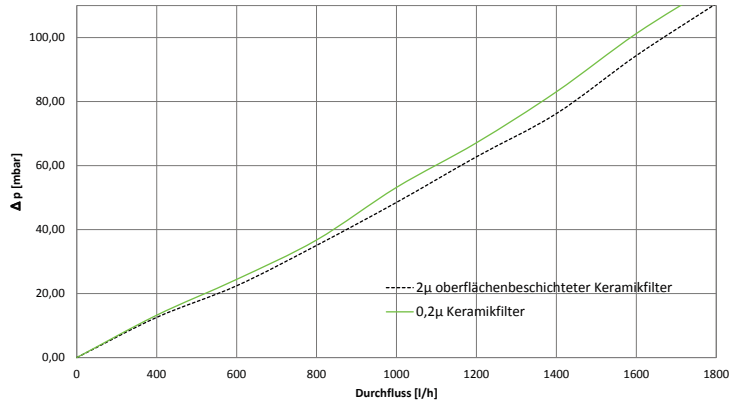
Anschlussspannung	115 bis 230 VAC 50/60 Hz
Leistungsaufnahme	ca. 150 bis 300 VA

GASFLUSS DIAGRAMM

Das Gasflussdiagramm beinhaltet alle möglichen Varianten

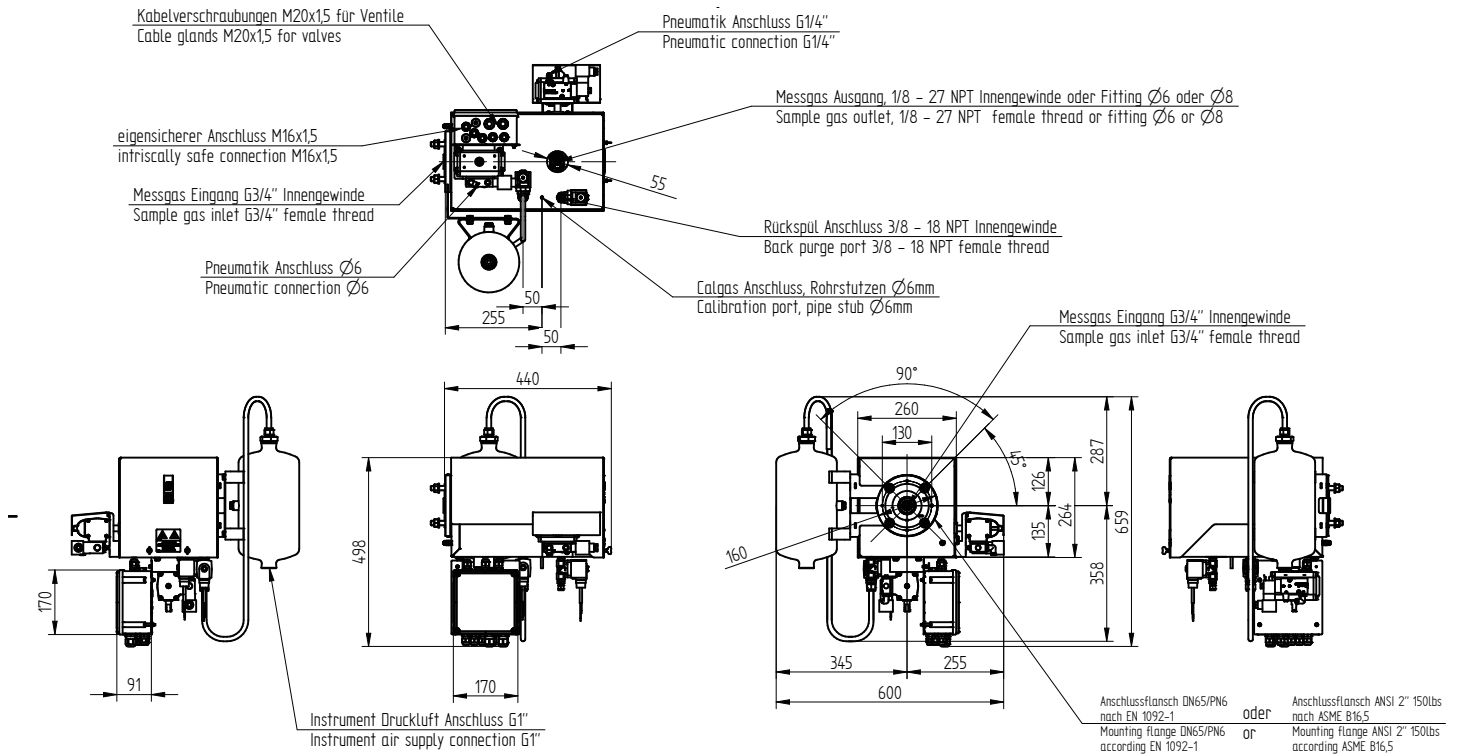


Druckverlauf in Abhängigkeit vom Durchfluss
(bei neuem Filterelement und 20 °C)



ABMESSUNGEN

Abmessungen in mm



BESTELLCODES

Basismodell	Back Flush (Vorfiltrerrückspülung) mit Rückschlagventil (nicht bei Option V0)
beinhaltet	Wetterschutzgehäuse Selbstlimitierende Heizung

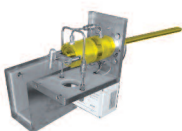
Verfügbare Varianten

Flansch	DN65/PN6	Z1
	2" ANSI	Z2
Filter	2 µm Keramik	F1
	0,2 µm Keramik oberflächenbeschichtet	F2
Prozessabsperrkugelhahn	ohne Absperrkugelhahn und ohne Vorfiltrerrückspülung	V0
	ohne Absperrkugelhahn	V1
	mit manueller Betätigung	V2
	mit pneumatischem Aktuator	V3
	mit pneumatischem Aktuator und Pilotventil 24 VDC ATEX	V8
	mit pneumatischem Aktuator und Pilotventil 115 VAC ATEX	V9
Heizung (ATEX)	Temperatur Klasse T3, 1 Heizer	S0
	Temperatur Klasse T3, 2 Heizer	S1
	Temperatur Klasse T4, 1 Heizer	S2
	Temperatur Klasse T4, 2 Heizer	S3
Rückspülsteuerventil/Eingang Sondenfilter	ohne	K0
	Rückspülanschluss mit Rückschlagventil	K1
	Rückspülanschluss mit Rückschlagventil ATEX 24 VDC	K5
	Rückspülanschluss mit Rückschlagventil ATEX 115 VAC 50/60 Hz	K6
	Rückspülanschluss mit Rückschlagventil ATEX 230 VAC 50/60 Hz	K7
Back Flush-Steuerventil für Vorfiltrerrückspülung	ohne	J0
	ATEX 24 VDC	J4
	ATEX 115 VAC 50/60 Hz	J5
	ATEX 230 VAC 50/60 Hz	J6
Reingasabspernung	ohne	U0
	mit manueller Betätigung	U1
	mit pneumatischem Aktuator	U2
	mit pneumatischem Aktuator und Pilotventil 24 VDC ATEX	U7
	mit pneumatischem Aktuator und Pilotventil 115 VAC ATEX	U8
	mit pneumatischem Aktuator und Pilotventil 230 VAC ATEX	U9
Puffertank	ohne	R0
	Puffertank 2 l	R1
	Puffertank 5 l	R2
Montageöffnung für Messgasleitung	Für Montageschelle Durchmesser 35-50 mm	M1
	Für Montageschelle Durchmesser 58-61 mm	M2
Anschlüsse	Zöllig	A1
	Metrisch	A2
Zusätzliche Optionen	andere	C
	Kalibriergas Anschluss mit Rückschlagventil	O
	Untertemperatur Status Kontakt	↘
Bestellcode		JES-360Ex. Z F V S K J U R M

Lieferumfang: Gasentnahmesonde, Befestigungsmaterial, Flanschdichtung, Dichtung für Entnahmerohr, Bedienungsanleitung

JCT Analysetechnik GmbH bietet umfangreiches Zubehör. Nähere Informationen dazu finden Sie auf separaten Datenblättern.

Gasentnahmesonden



beheizte Messgasleitungen



Messgaskühler



Messgasaufbereitungen



NOx-Konverter



und Lösungen für

